

Profili

tierre

450

Profiles



450

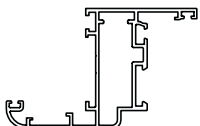
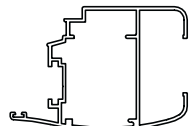
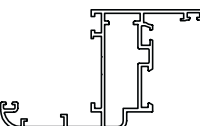
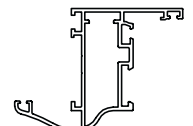
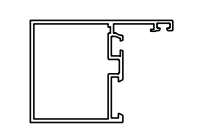
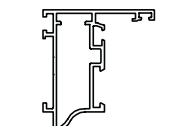
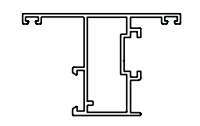
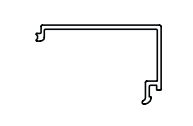
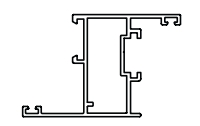
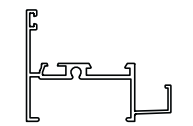
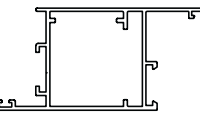
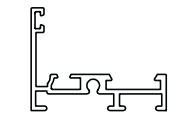
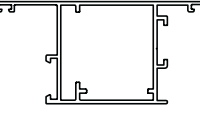
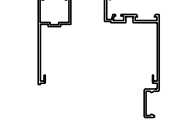
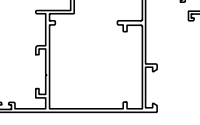
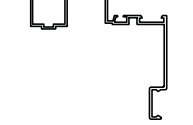
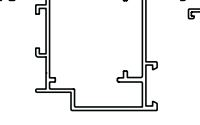
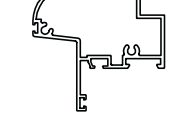
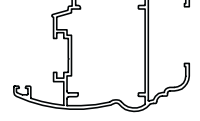
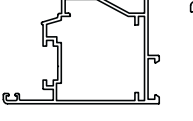
tierre

	TR 4701	934	Telaio		TR 4711	1315	Traversa/ Montante da 81 mm fissaggio con Cavallotto
	TR 4702	826	Telaio a "L"		TR 4712	1242	Traversa/ Montante da 81 mm
	TR 4703	1067	Telaio Complanare - aletta 25 mm -		TR 4713	1895	Fascia da 150 mm
	TR 4704	899	Telaio Complanare A "L"		TR 4714	1818	Zoccolo
	TR 4705	1028	Anta		TR 4715	1128	Zoccolo Riportato
	TR 4706	1233	Anta per porta-balcone		TR 4716	1582	Fascia da 115 mm
	TR 4707	993	Anta Vetro ad Infilare		TR 4717	934	Telaio "T"
	TR 4708	1318	Anta Vetro Infilare Maggiorata		TR 4718	1066	Telaio Maggiorato "Z" Aletta 22 mm
	TR 4709	1028	Riscontro Centrale Arrotondato		TR 4719	1066	Telaio "T" Maggiorato
	TR 4710	1018	Traversa / Montante da 71,5 mm		TR 4720	958	Telaio a "L" Maggiorato

Profiles

Profili

Scala ridotta

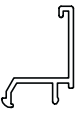
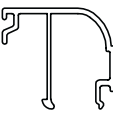
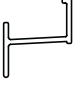

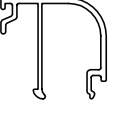


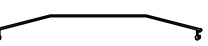

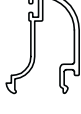
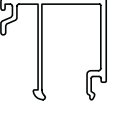
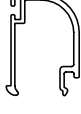
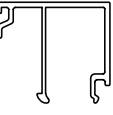
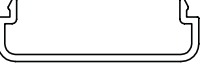

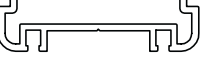

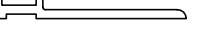
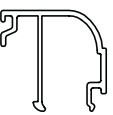
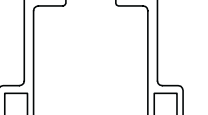
	TR 4721	1144	Telaio Complanare Aletta 35 mm		TR 4731	1231	Persiana arrotondata
	TR 4722	1166	Telaio Complanare Aletta 40 mm		TR 4732	1034	Telaio bombato aletta da 25mm
	TR 4723	891	Telaio a "L" Maggiorato liscio		TR 4733	888	Telaio a "L" per TR 4732
	TR 4724	928	Anta a "T" per apertura esterna		TR 4753	289	Riporto Superiore Porta va e vieni
	TR 4725	928	Anta a "Z" per apertura interna		TR 4754	707	Traversa Inferiore Monoblocco
	TR 4726	1171	Anta a "Z" Maggiorata per apertura interna		TR 4755	572	Soglia per Porta-balcone
	TR 4727	1171	Anta a "T" Maggiorata per apertura esterna		TR 4756	1814	Spalla Monoblocco
	TR 4728	1317	Anta Portoncino a "Z"		TR 4757	1466	Spalla Monoblocco alleggerito
	TR 4729	1317	Anta Portoncino a "T"		TR 4758	1071	Traverso Superiore Monoblocco
	TR 4730	1239	Persiana e Anta Giunto Aperto Bombata		TR 4764	1336	Anta Maggiorata

	TR 4765	827	Inversione di battuta		AZ 2052	795	Fascetta Vetro ad Infilare da 35mm
	TR 4768	1078	Anta per Porta va e vieni e Porta Automatica		AZ 2061	1492	Fascia Vetro ad Infilare da 33mm
	TR 4769	299	Riporto Laterale per Porta va e vieni		AZ 2062	921	Zoccolo Riportato Vetro ad Infilare da 33mm
	TR 4770	1712	Zoccolo per Porte Automatiche		AZ 2068	153	Portaspazzolino
	TR 4771	1043	Telaio " L "		AZ 2095	941	Fascetta Vetro ad Infilare da 33mm
	TR 4772	1175	Telaio " L " complanare		AZ 2096	230	Portaspazzolino
	AZ 2020	1600	Fascia Vetro ad Infilare da 35mm		AZ 4512	227	Porta Spazzolino
	AZ 2035	143	Astina		AZ 4517	322	Fermavetro Arrotondato Vuoto 10,5 mm
	AZ 2038	213	Riduttore Per Vetro Singolo		AZ 4518	275	Fermavetro Arrotondato Vuoto 17,5 mm
	AZ 2047	175	Coprifilo Monoblocco		AZ 4522	364	Soglia

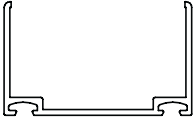
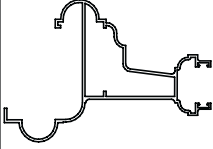
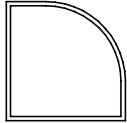

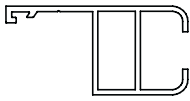

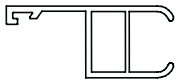




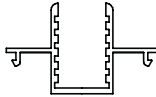

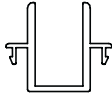



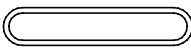
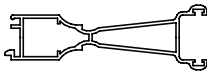
Profiles

Profili

Scala ridotta

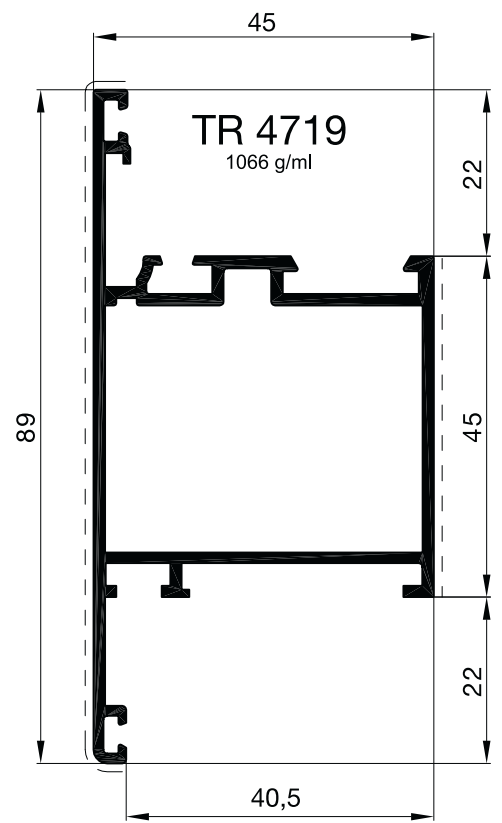
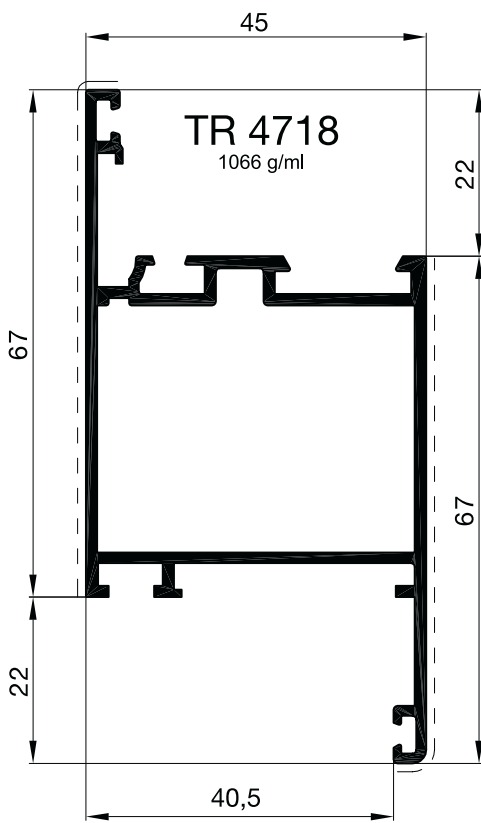
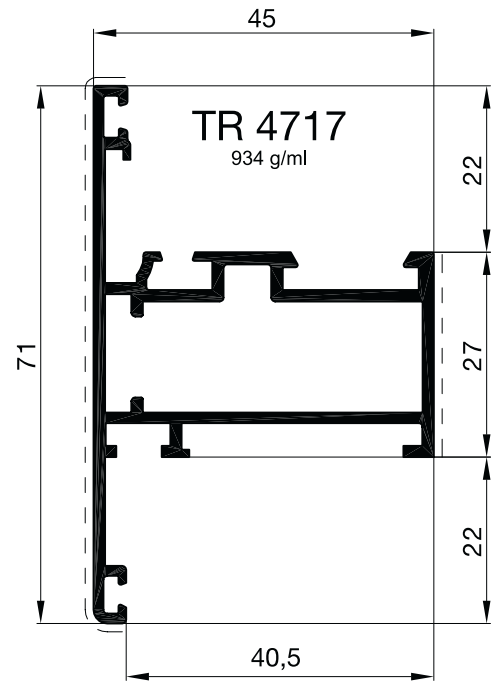
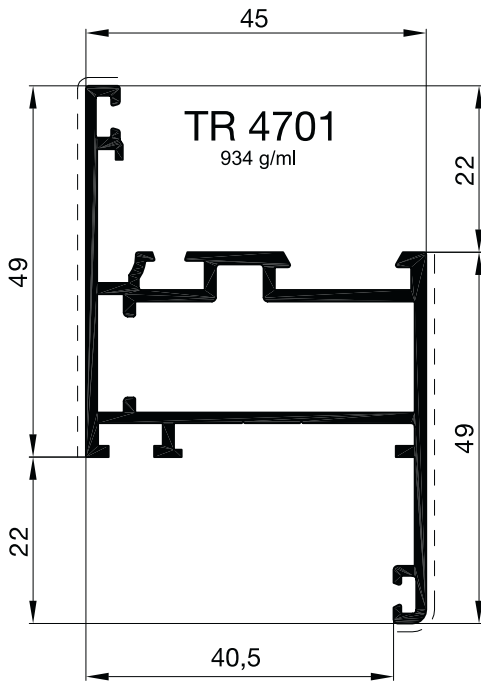
	AZ 4525	197	Fermavetro Vuoto 36,5 mm		AZ 4563	322	Fermavetro Scorniciato Vuoto 10,5 mm
	AZ 4526	156	Vaschetta Raccogli Condensa		AZ 4567	115	Gocciolatoio
	AZ 4532	313	Fermavetro Arrotondato Vuoto 12,5 mm		AZ 4568	1258	Cassonetto Monoblocco
	AZ 4546	247	Fermavetro Dritto Vuoto 26,5 mm		AZ 4569	1140	Frontale Cassonetto Monoblocco
	AZ 4557	278	Fermavetro Dritto Vuoto 17,5 mm		AZ 4575	237	Fermavetro Arrotondato Vuoto 27 mm
	AZ 4558	330	Fermavetro Dritto Vuoto 12,5 mm		AZ 4576	255	Fermavetro Arrotondato Vuoto 22,5 mm
	AZ 4559	337	Fermavetro Dritto Vuoto 10,5 mm		AZ 4611	310	Aggancio per Porte Automatiche
	AZ 4560	231	Fermavetro Scorniciato Vuoto 27 mm		AZ 4612	372	Aggancio Centrale per Porte Automatiche
	AZ 4561	263	Fermavetro Scorniciato Vuoto 17,5 mm		AZ 4613	275	Porta Spazzolino per Porte Automatiche
	AZ 4562	315	Fermavetro Scorniciato Vuoto 12,5 mm		AZ 4615	488	Sotto Zoccolo per Porte Automatiche

Profili Profiles

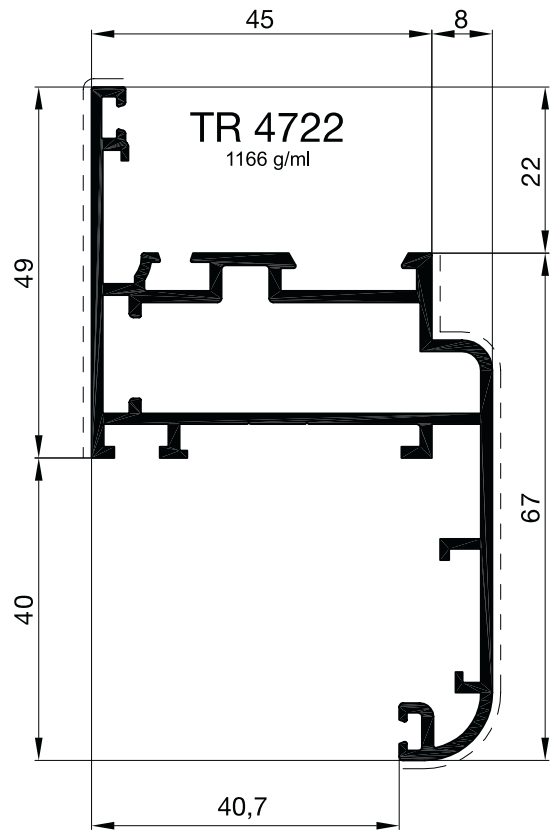
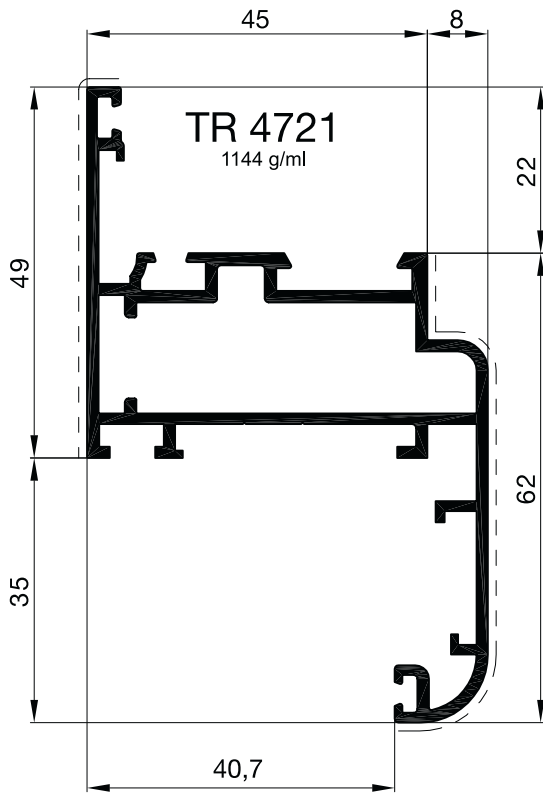
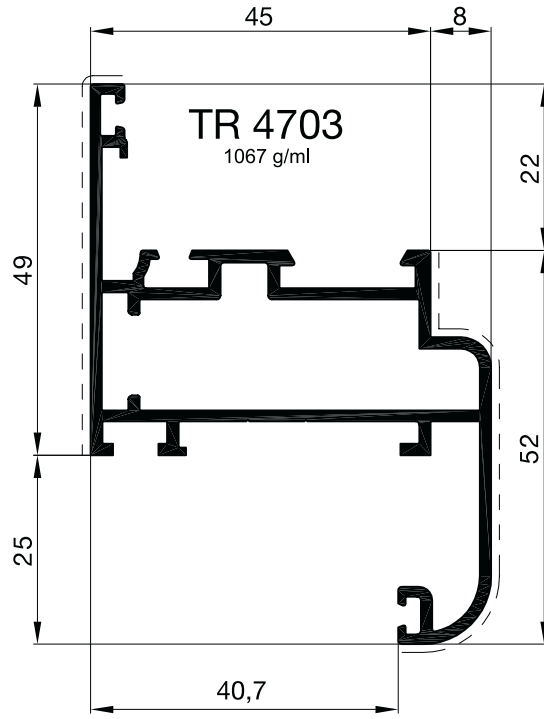
	AZ 4616	473	Profilo Compensatore		TO 3150	1495	Cornice per Portoncino
	TO 3102	696	Angolo per Vettrine		TO 3151	1127	Cornice Decorativa "Classica"
	TO 3108	590	Scuretto da 26 mm		TO 3152	703	Doga Liscia 85 x 14
	TO 3109	420	Scuretto da 19 mm		TO 4008	72	Angolare 9 x 12 per Monoblocco
	TO 3110	999	Doga 120 x 20		T 370	392	Mezza Lamella
	TO 3111	822	Doga 120 x 8		T 373	343	Posizionatore da 36 mm
	TO 3112	1166	Doga 110 x 23,5		T 377	356	Posizionatore da 25 mm
	TO 3128	901	Doga 120 x 8,5		T 3323	526	Lamella
	TO 3148	701	Doga Liscia 80 x 20		T 9100	404	Lamella Fissa
	TO 3149	1025	Cornice Decorativa "Antica"				

Scala ridotta

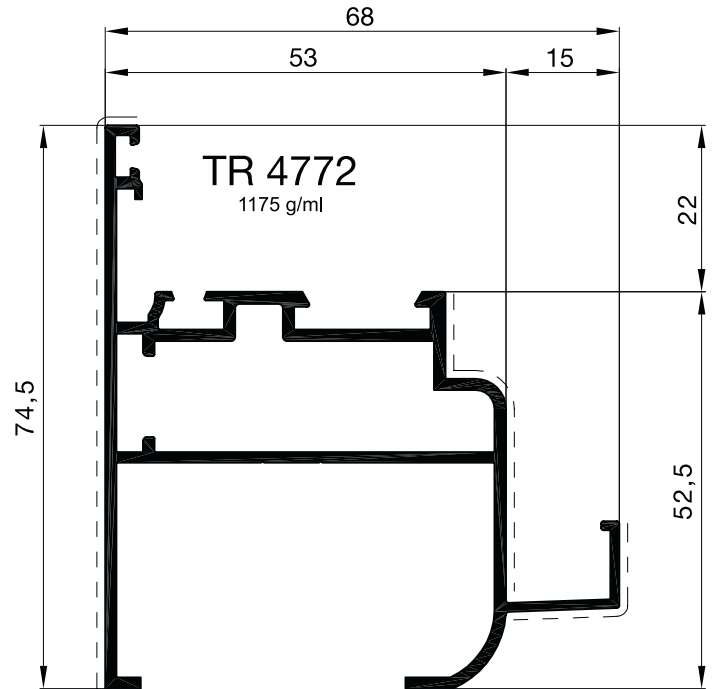
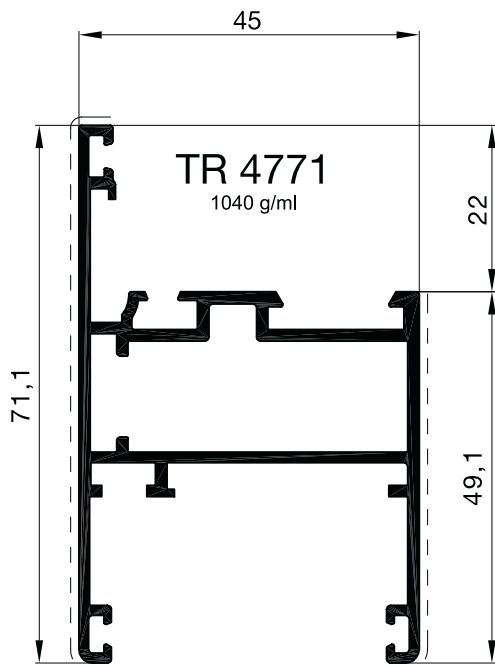
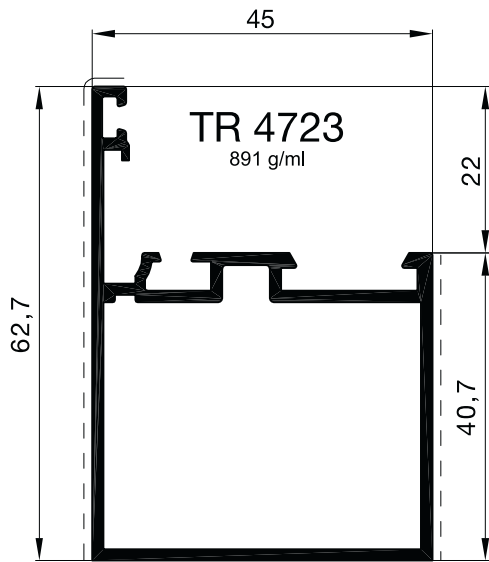
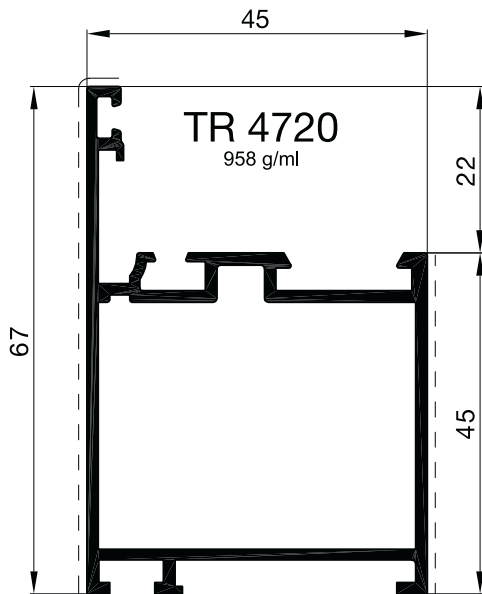
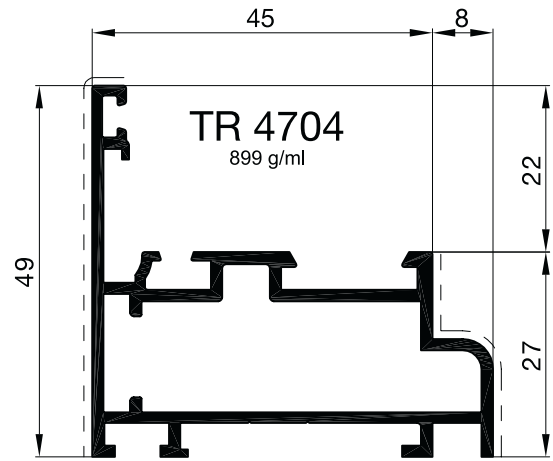
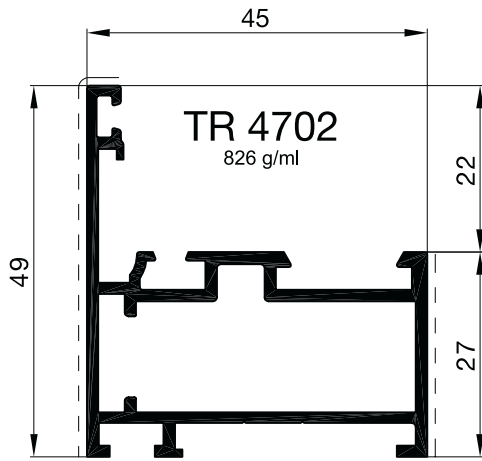
Profilati Profiles



Scala 1:1



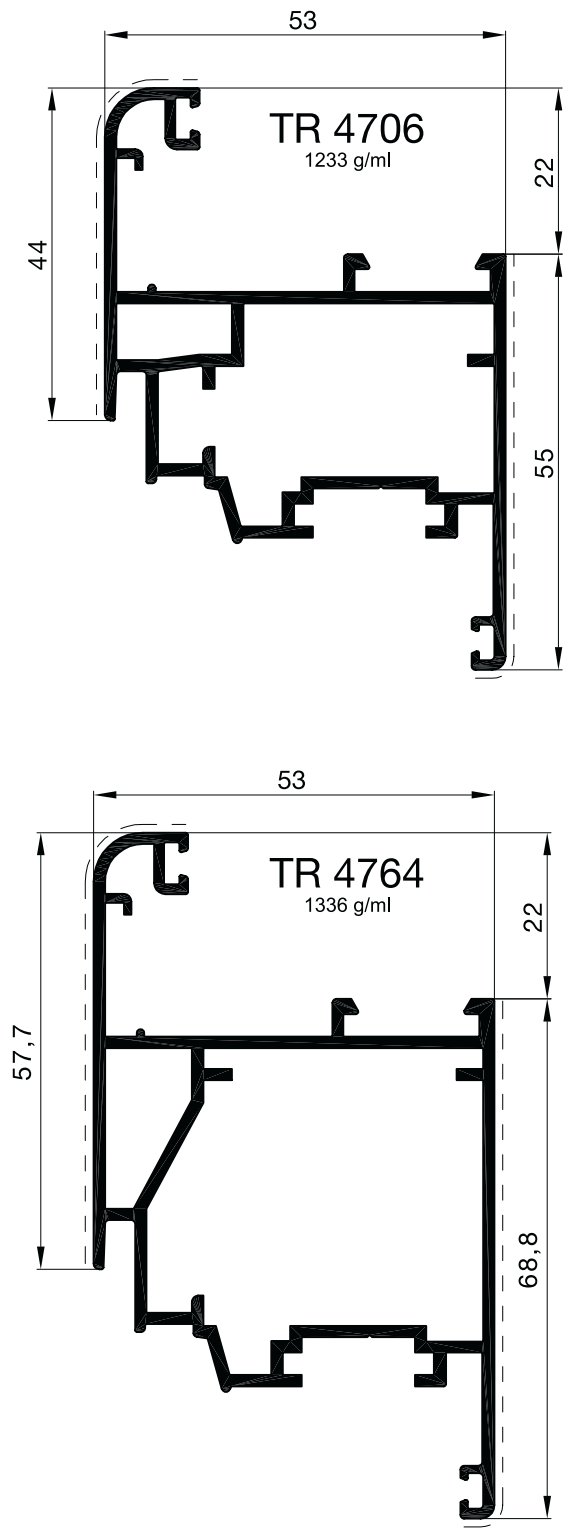
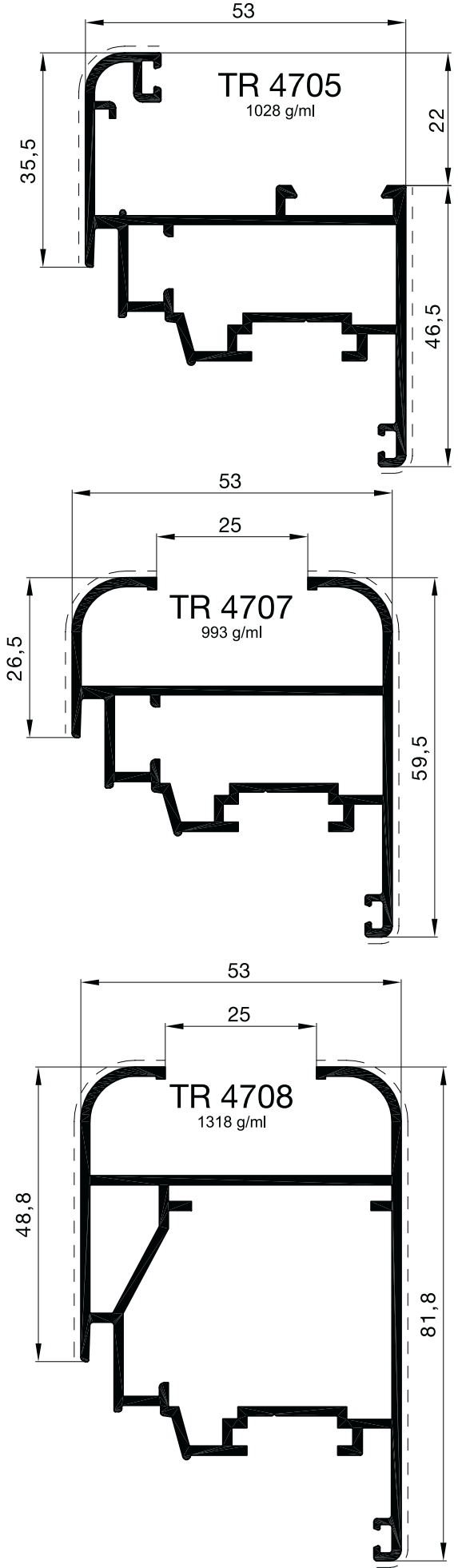
Profilati Profiles



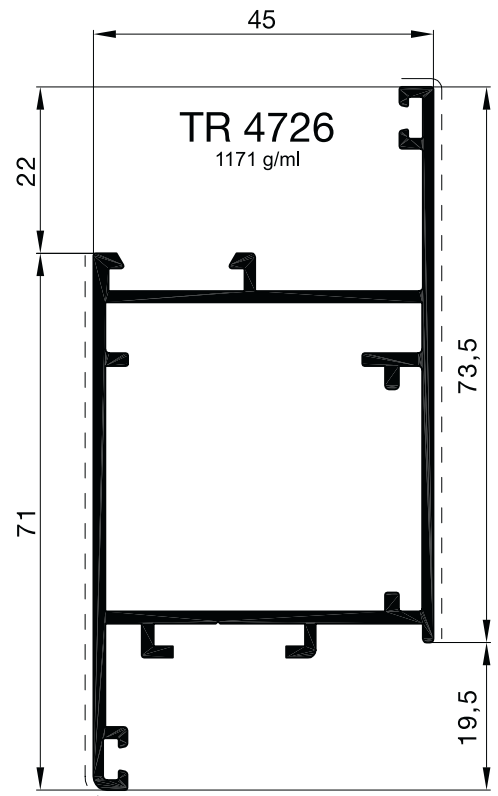
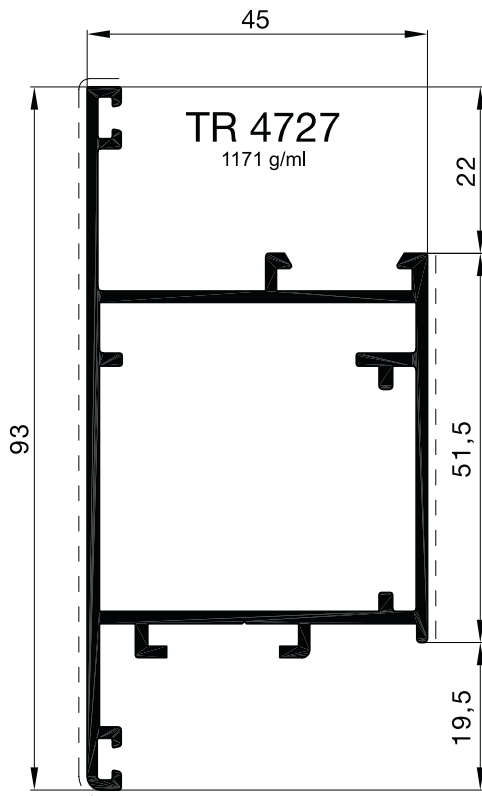
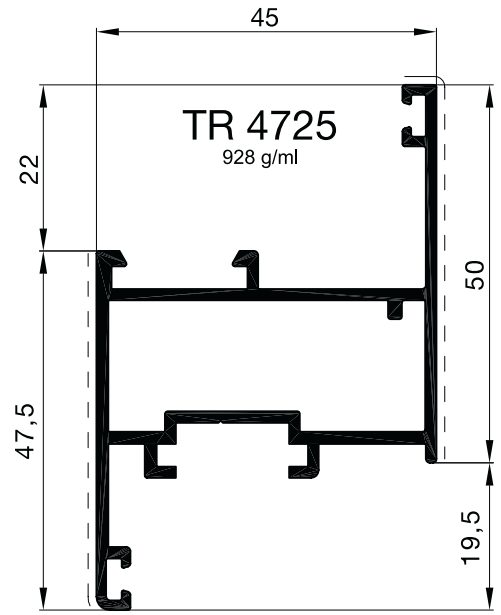
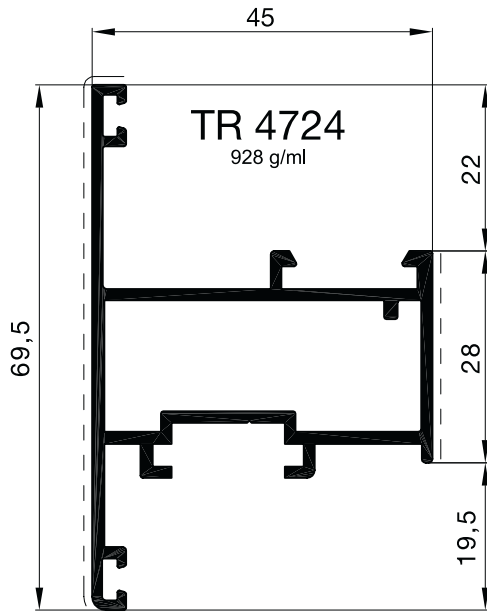
Scala 1:1

Profilati Profiles

Scala 1:1



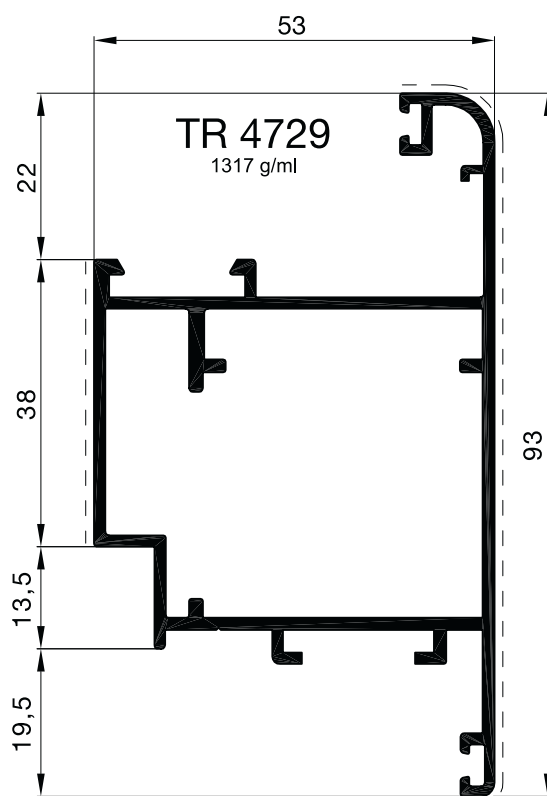
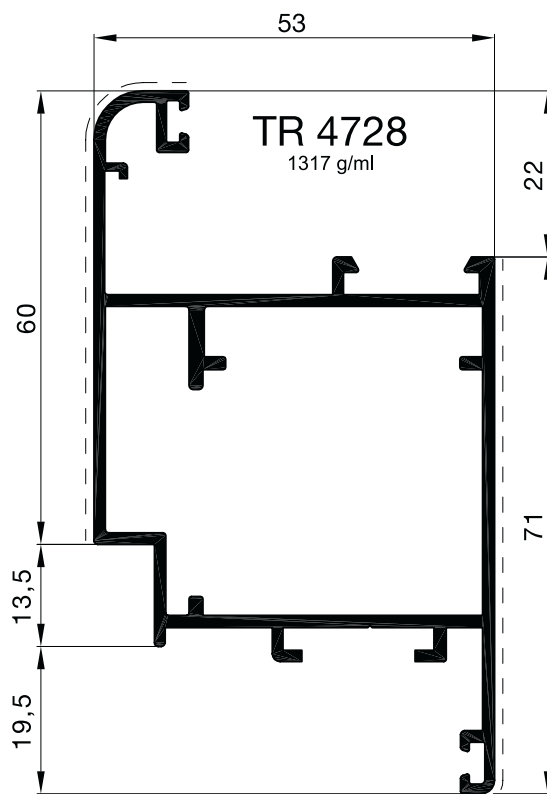
Profilati Profiles



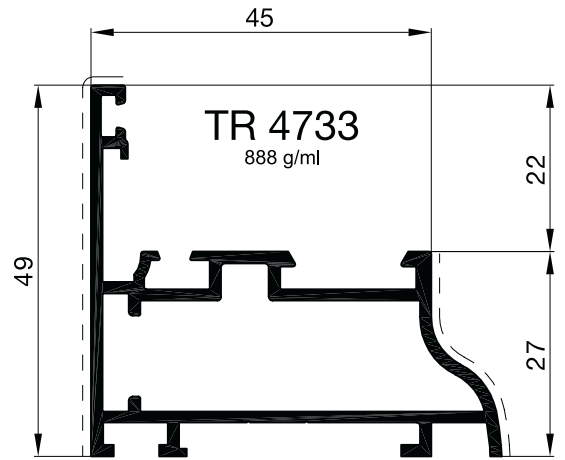
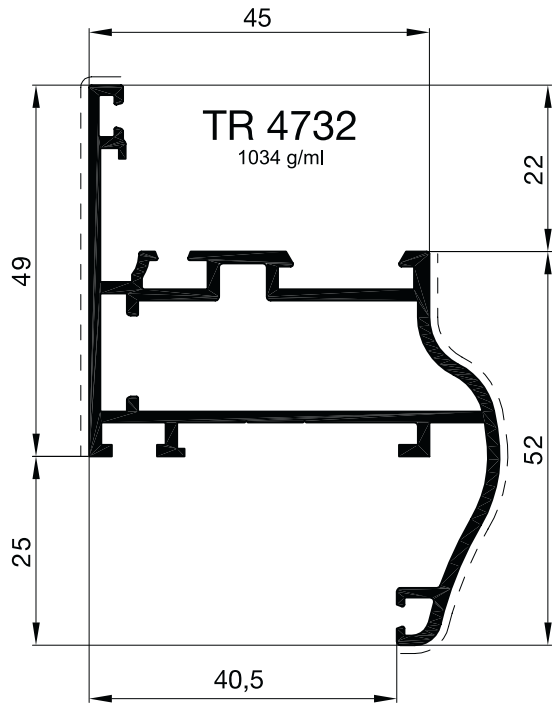
Scala 1:1

Profilati Profiles

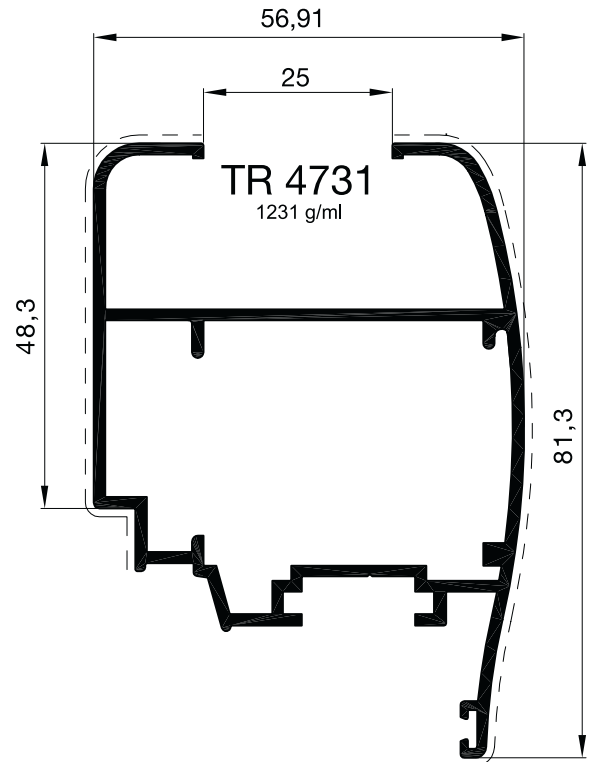
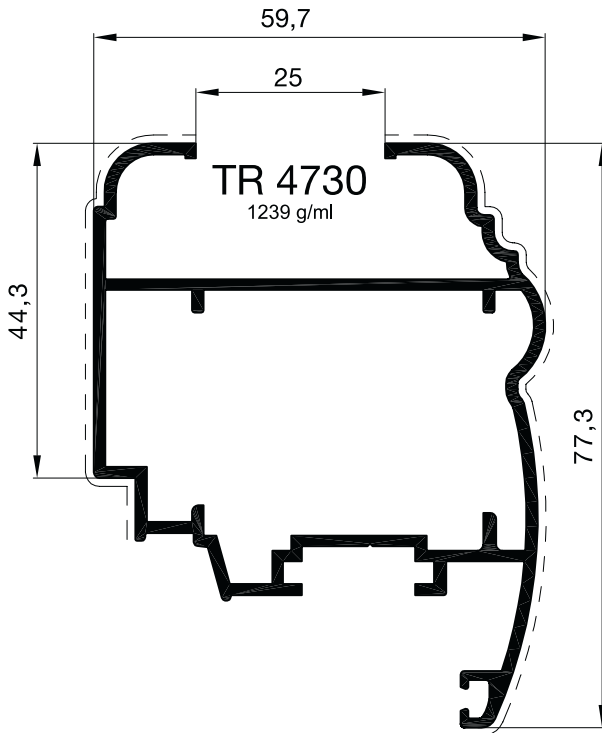
Scala 1:1



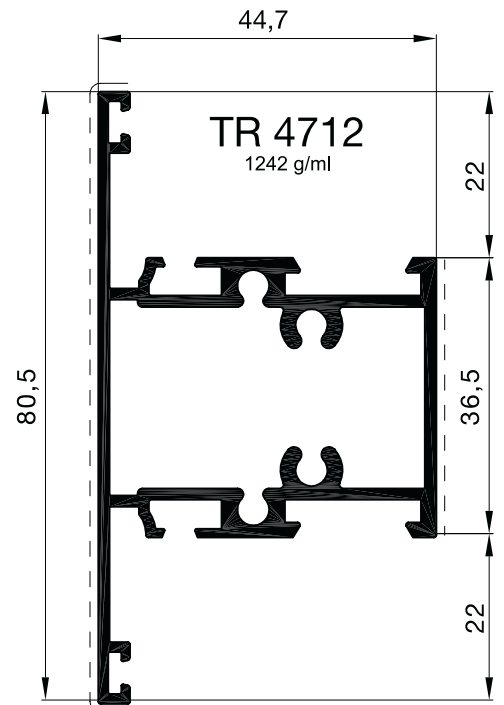
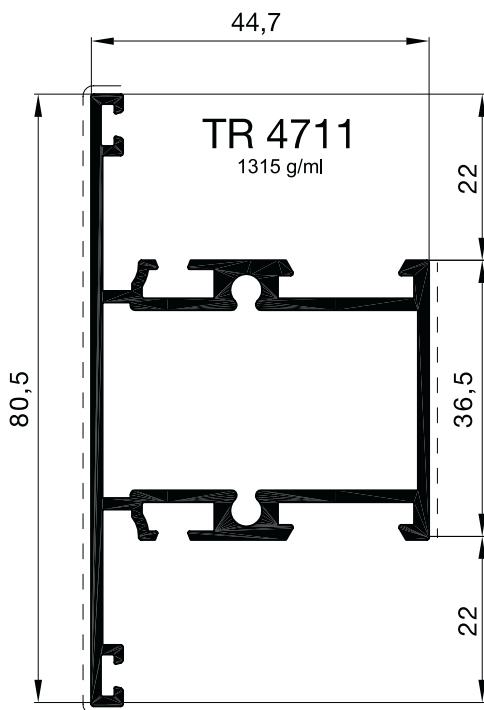
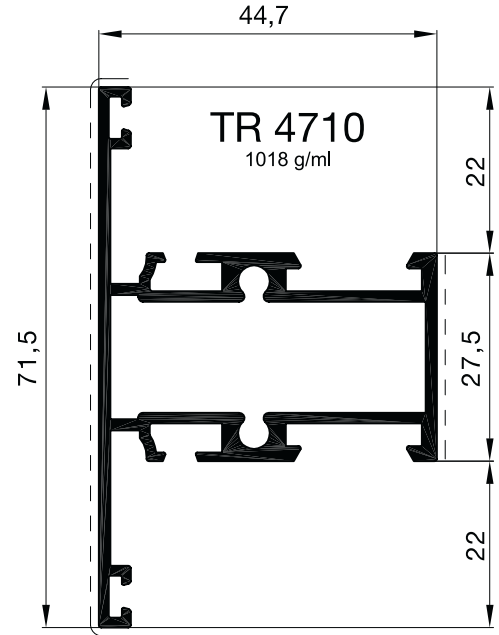
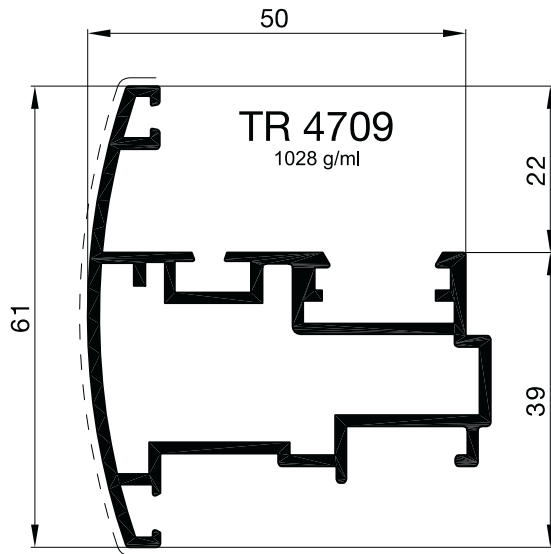
Profilati Profiles



Scala 1:1



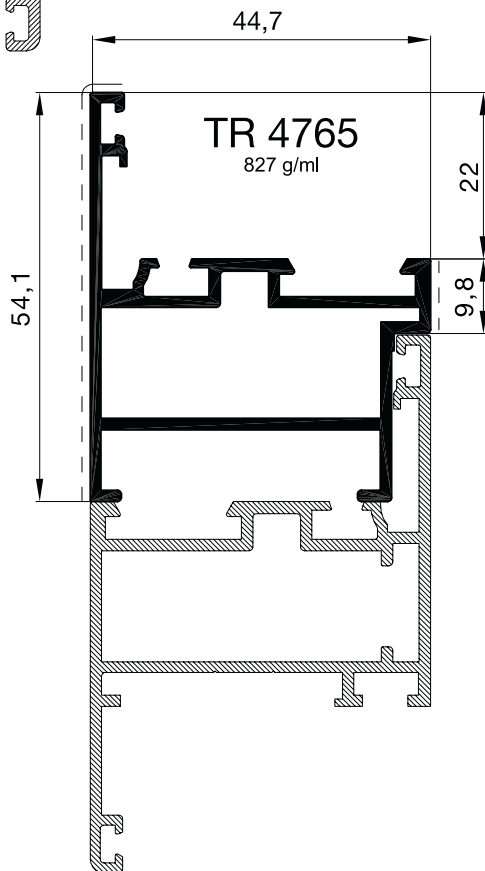
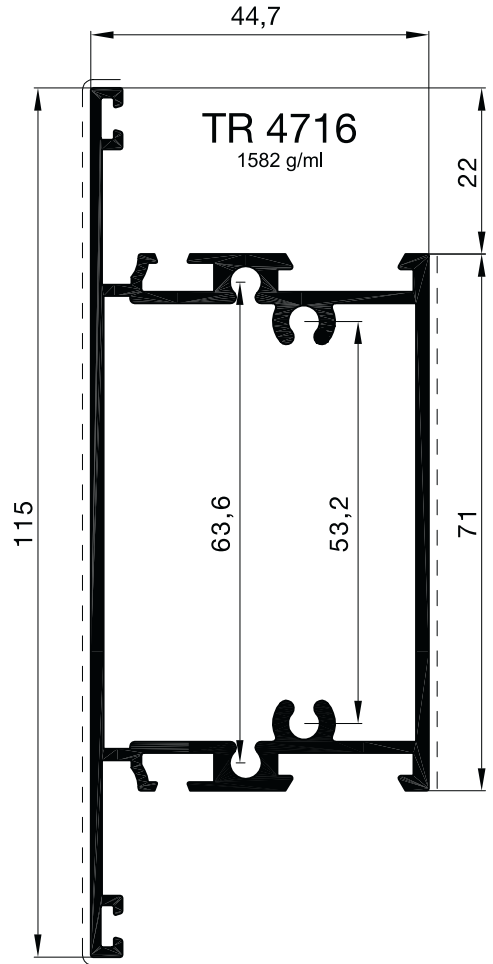
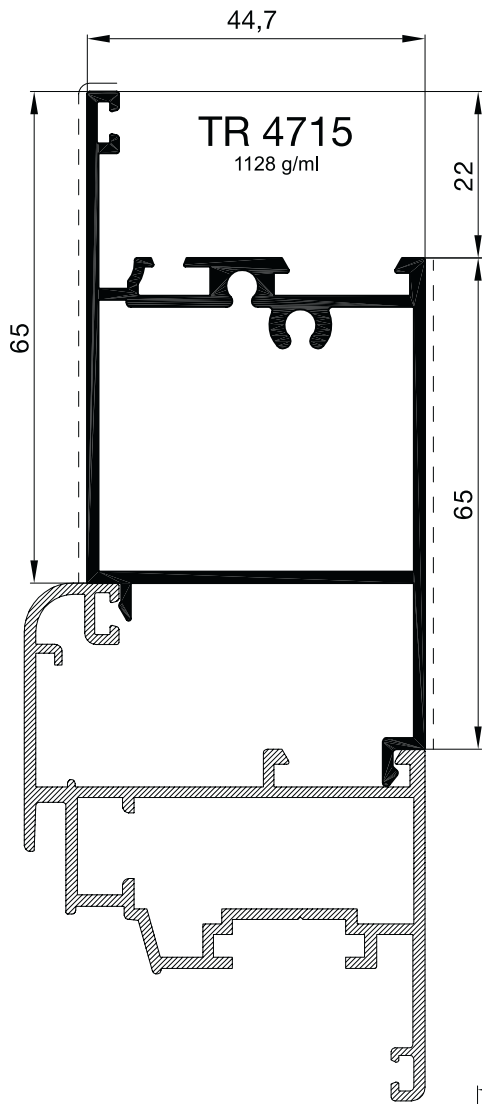
Profilati Profiles



Scala 1:1

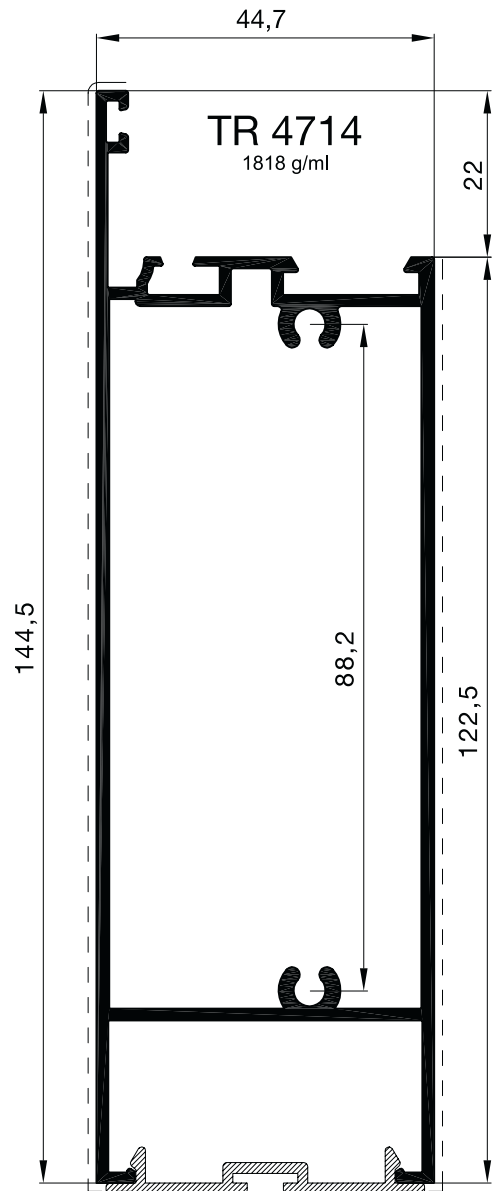
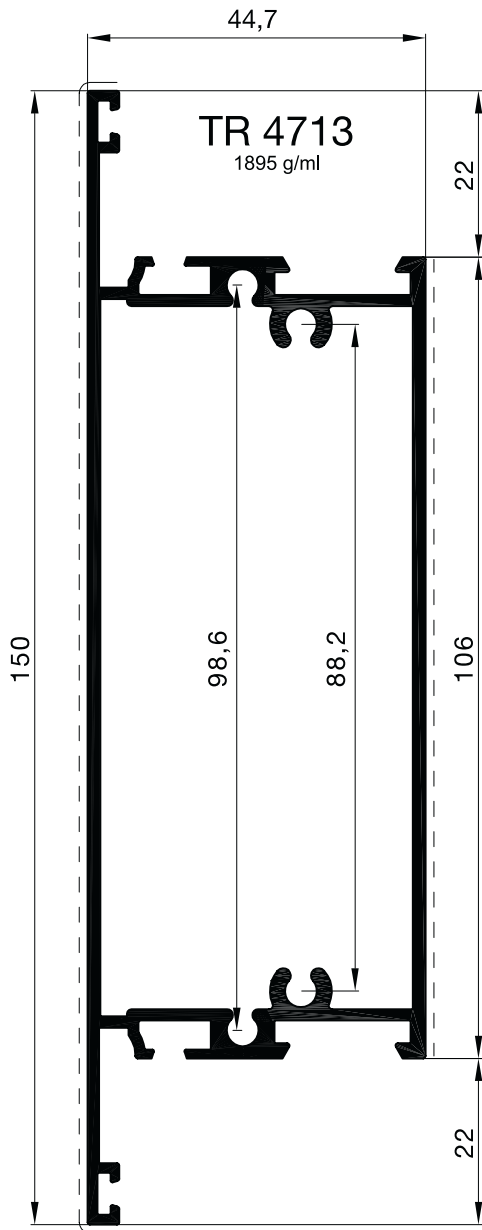
Profilati Profiles

Scala 1:1

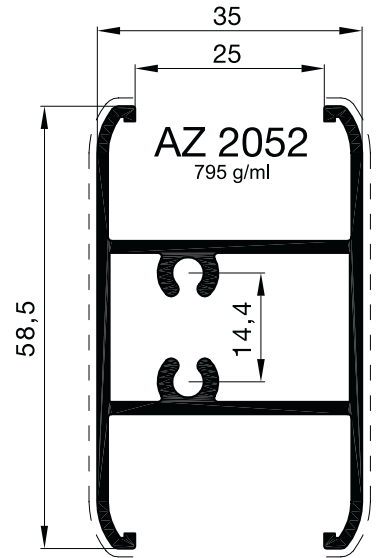
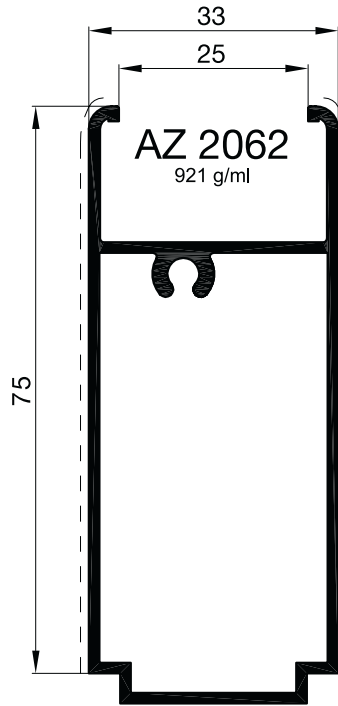
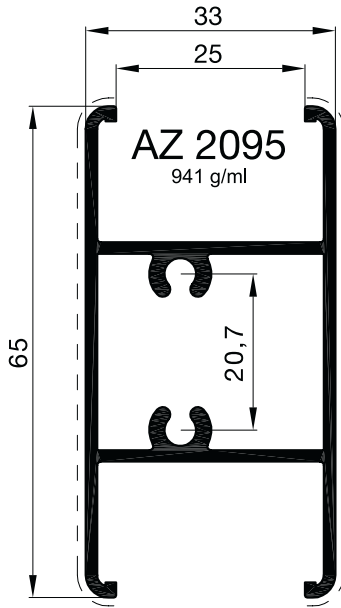


Profilati Profiles

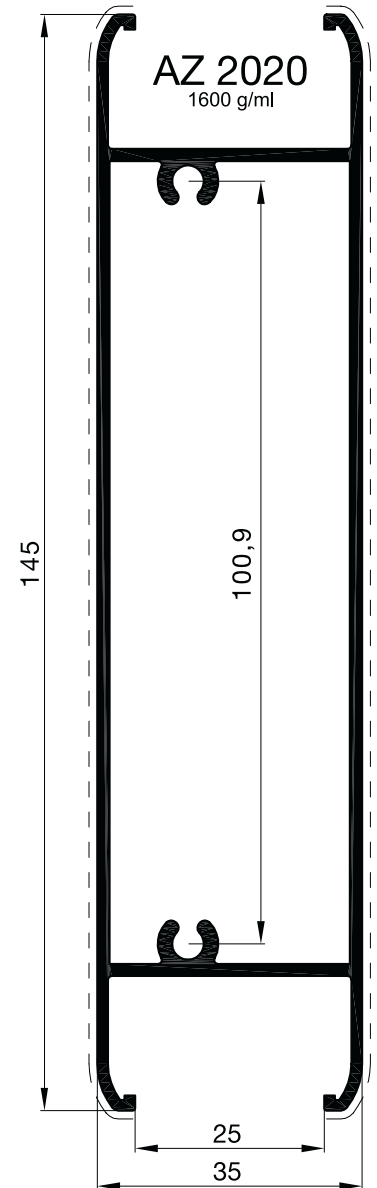
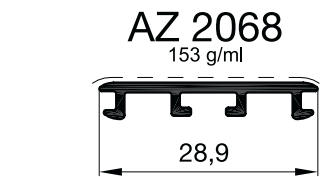
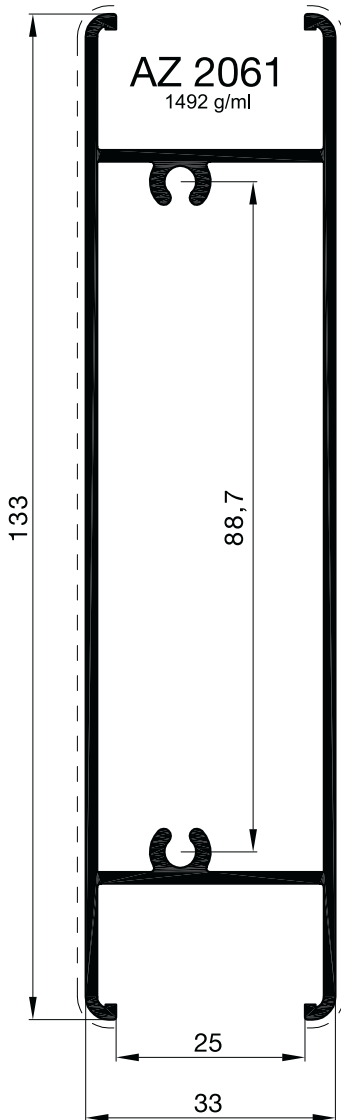
Scala 1:1



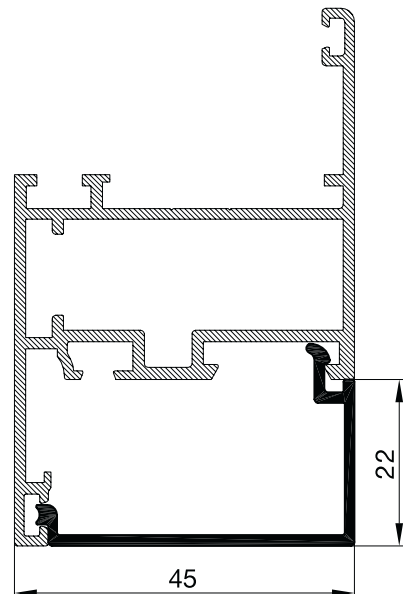
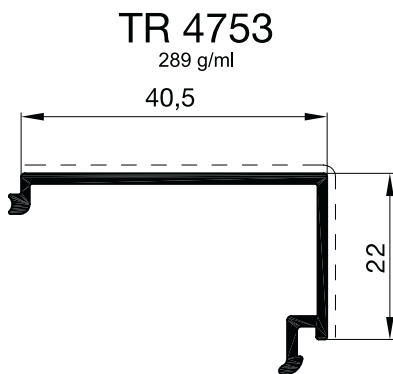
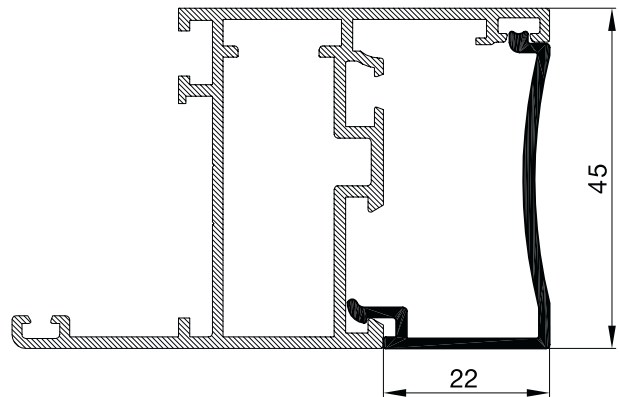
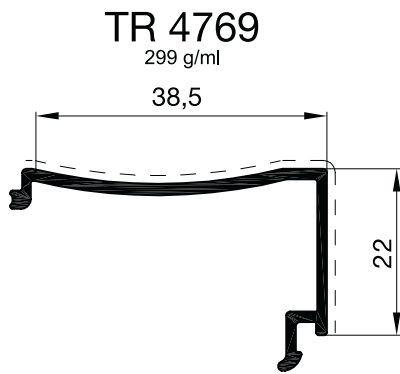
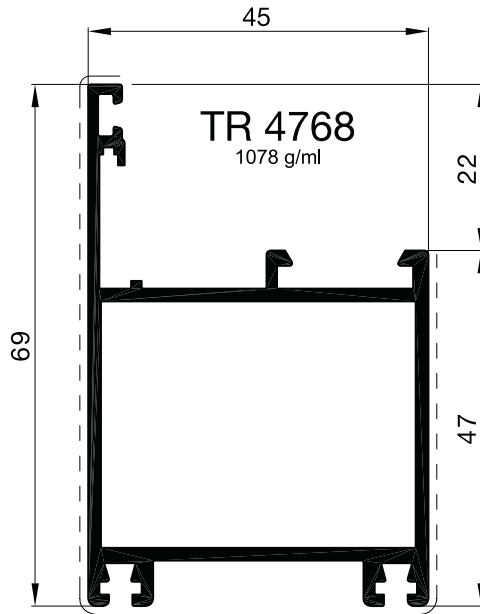
Profilati Profiles



Scala 1:1



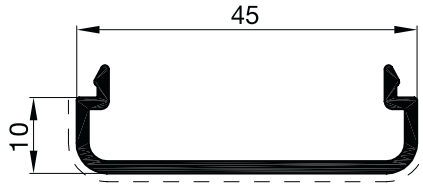
Profilati Profiles



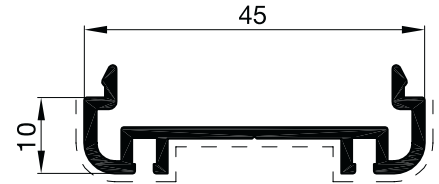
Scala 1:1

Profilati Profiles

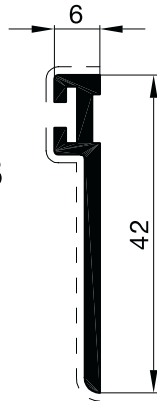
AZ 4611
310 g/ml



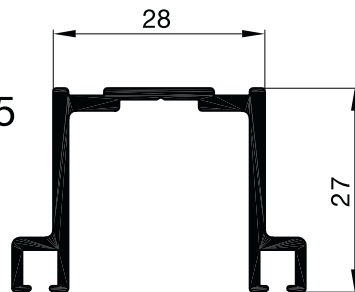
AZ 4612
372 g/ml



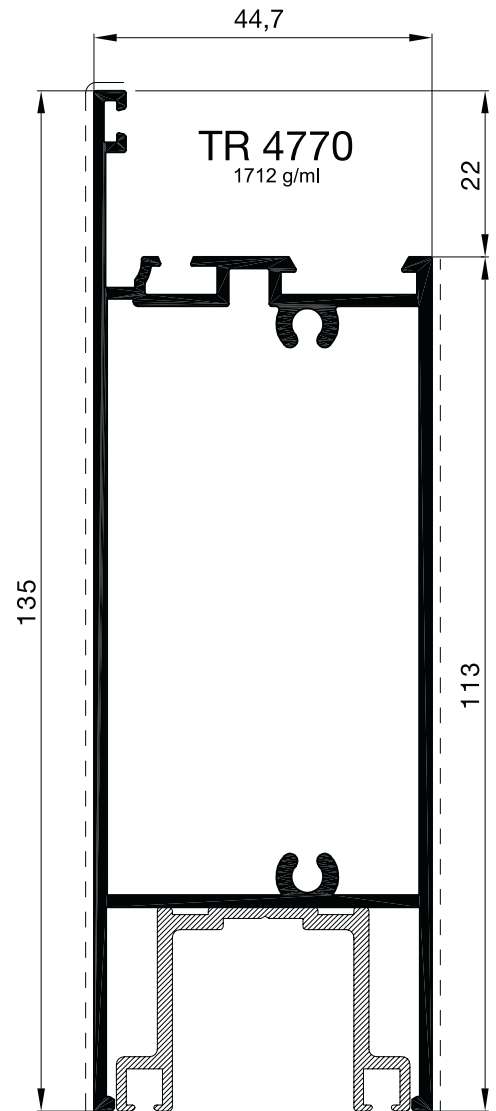
AZ 4613
275 g/ml



AZ 4615
488 g/ml



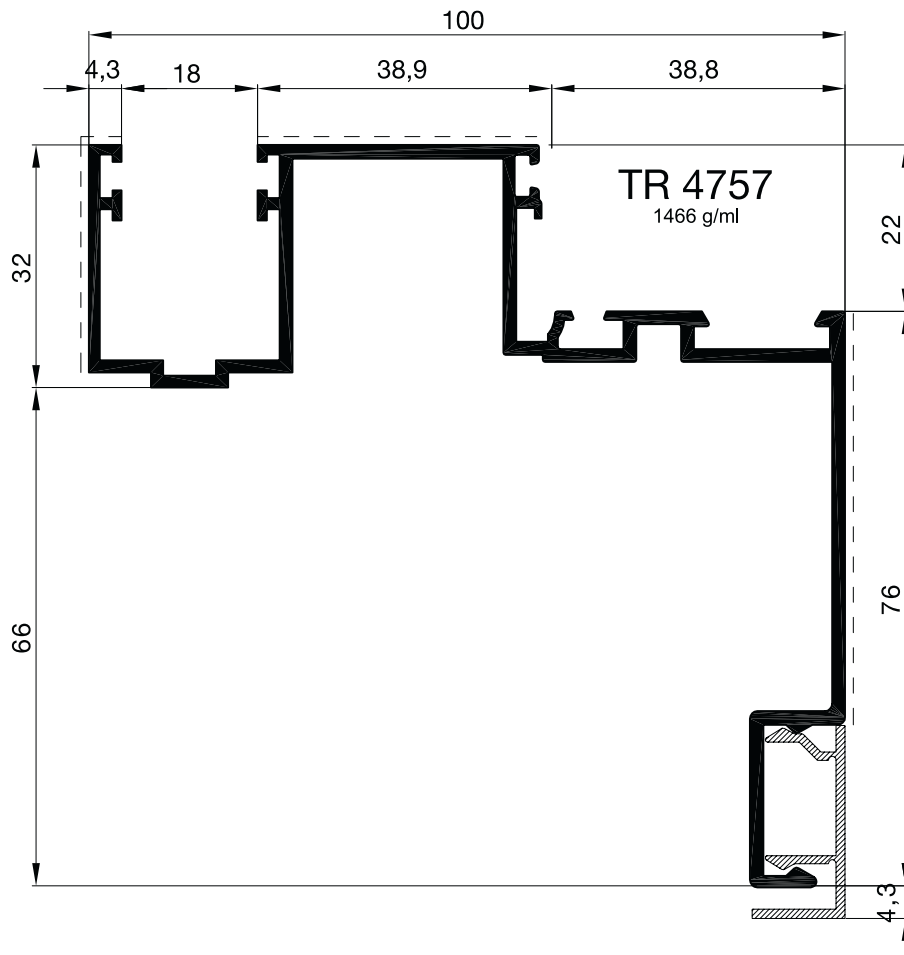
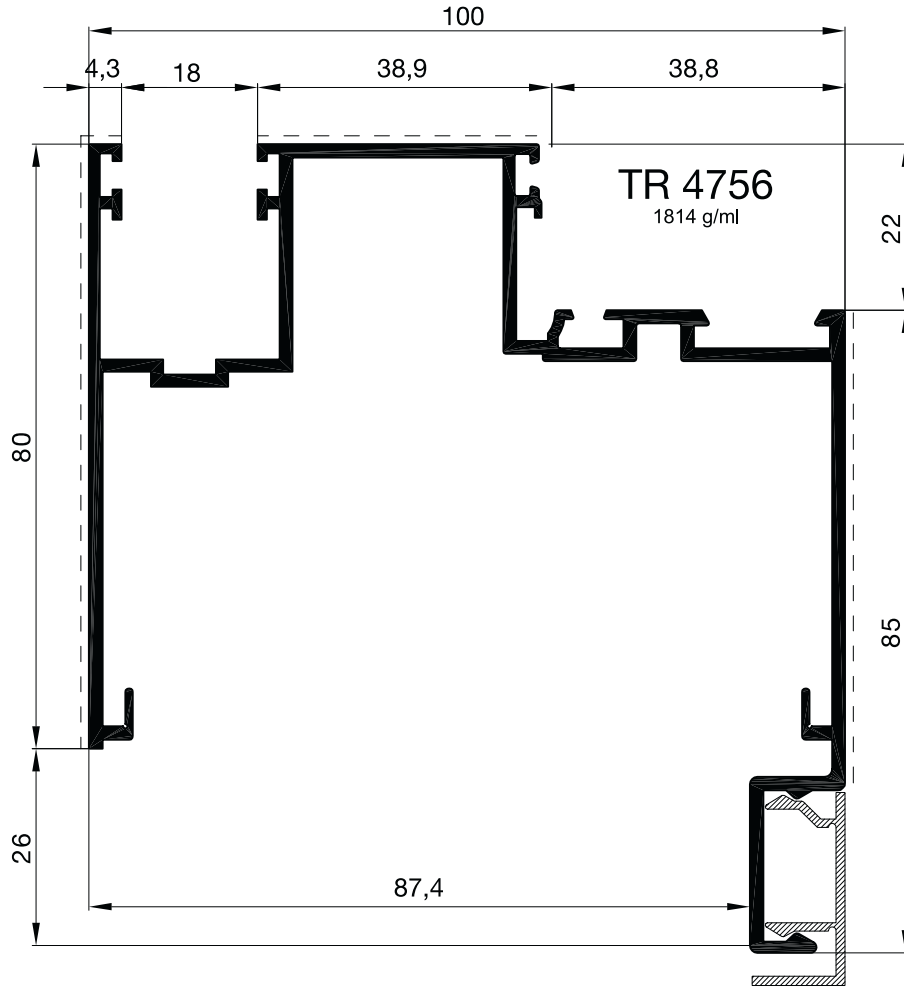
TR 4770
1712 g/ml



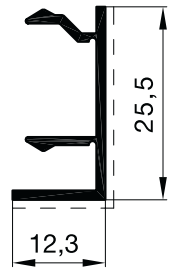
Scala 1:1

Profilati Profiles

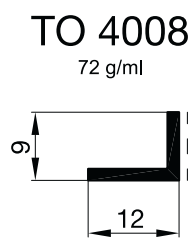
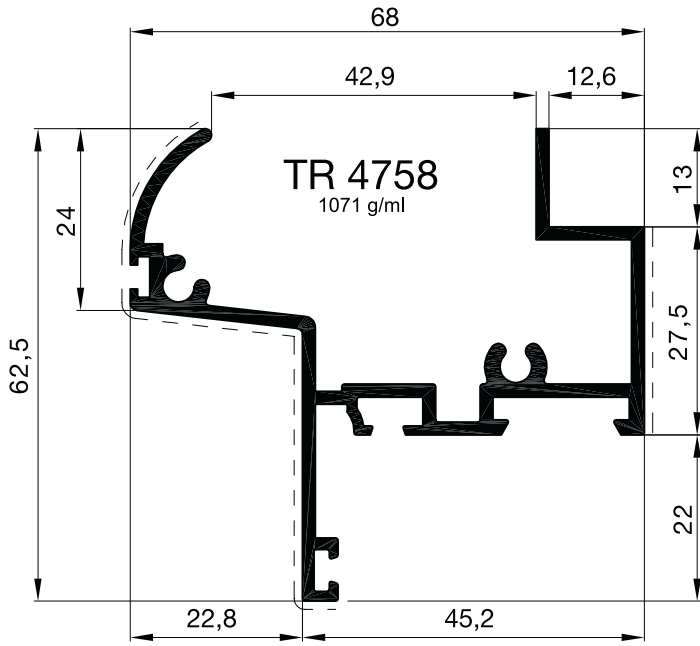
Scala 1:1



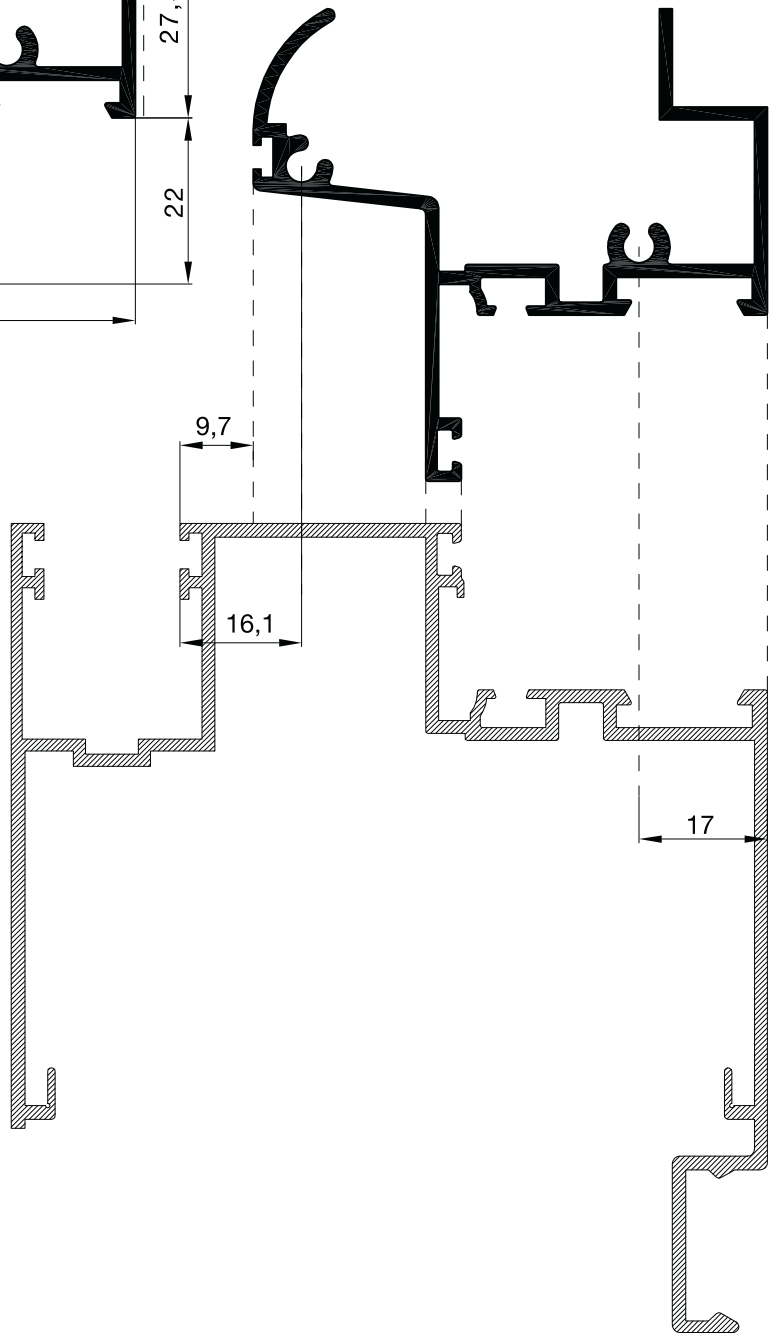
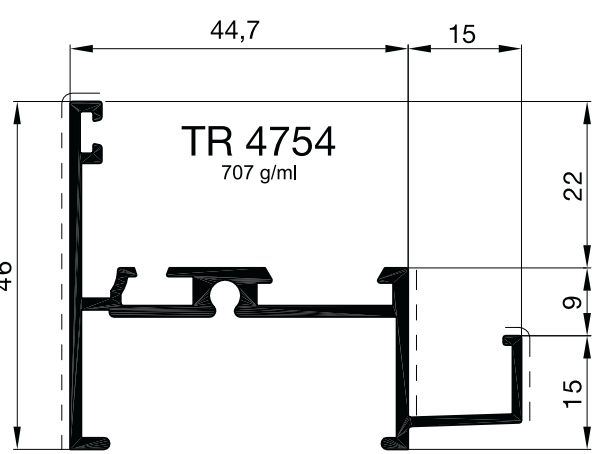
AZ 2047
175 g/ml



Profilati Profiles

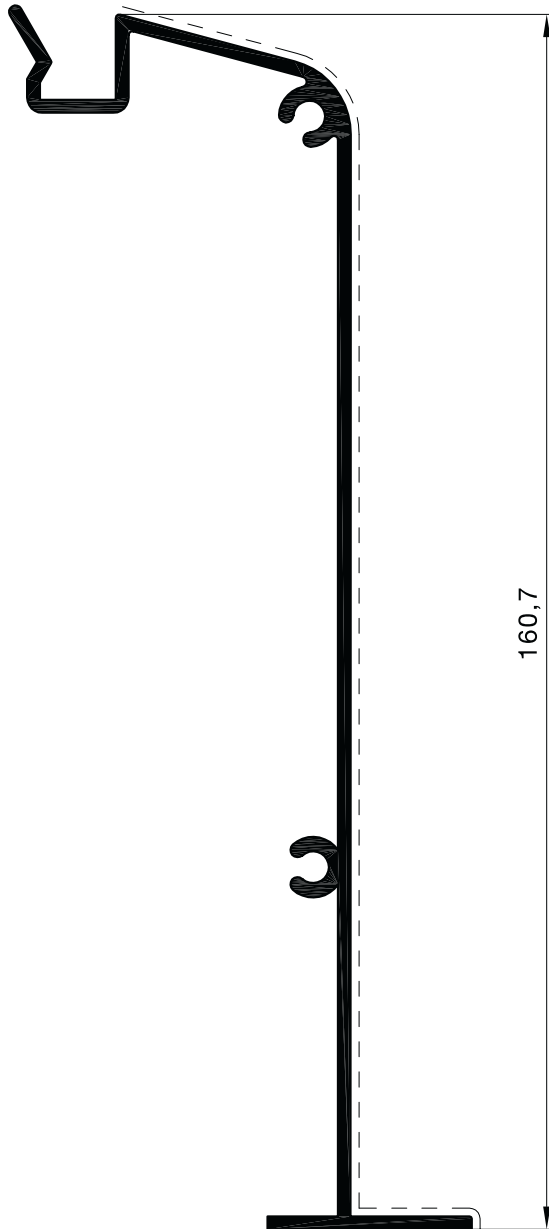


Scala 1:1

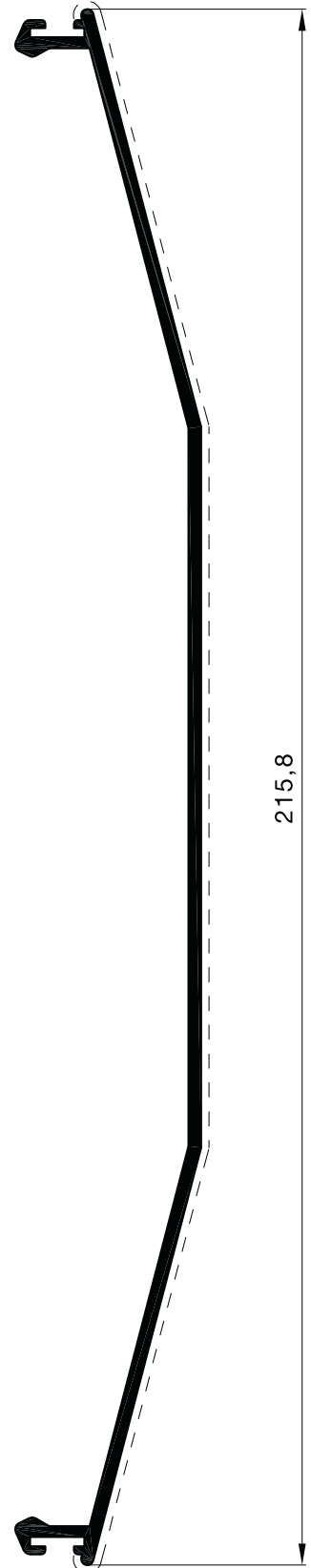


Profilati Profiles

Scala 1:1

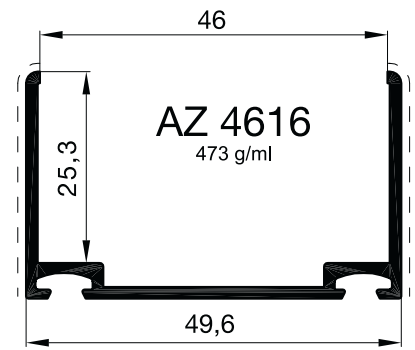
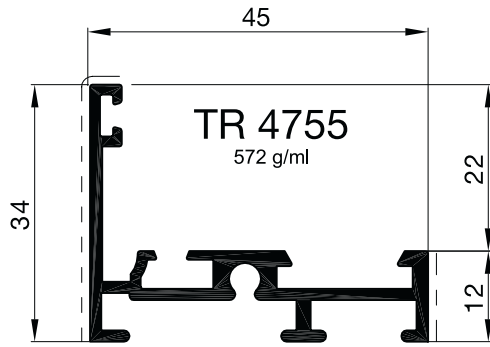


AZ 4568
1258 g/ml

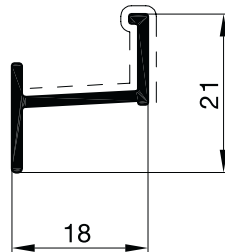


AZ 4569
1140 g/ml

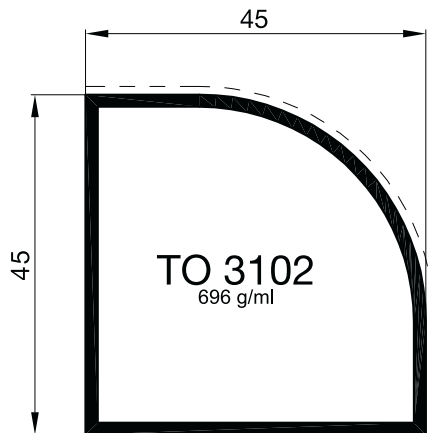
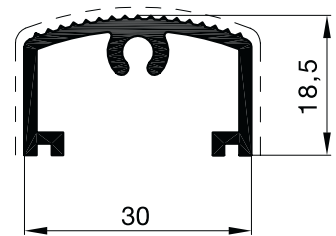
Profilati Profiles



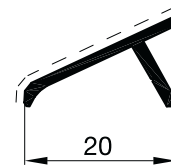
AZ 4526
156 g/ml



AZ 4522
364 g/ml

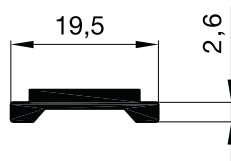


AZ 4567
115 g/ml

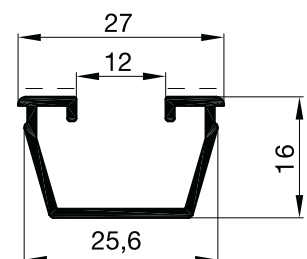


Scala 1:1

AZ 2035
143 g/ml

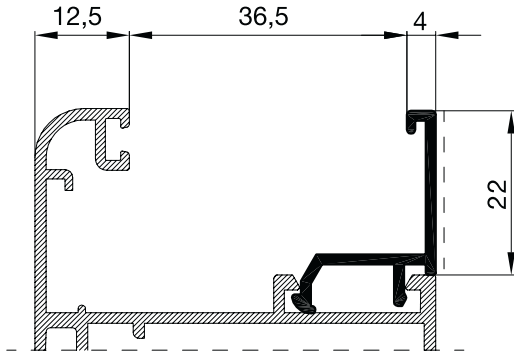


AZ 2038
213 g/ml

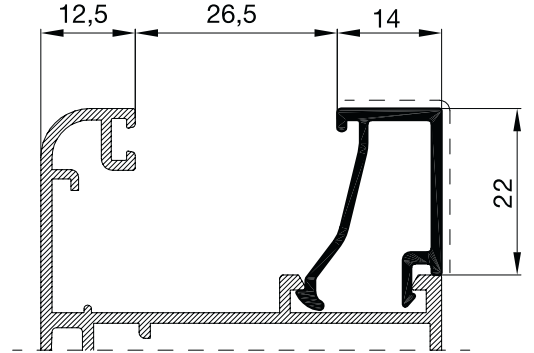


Profilati Profiles

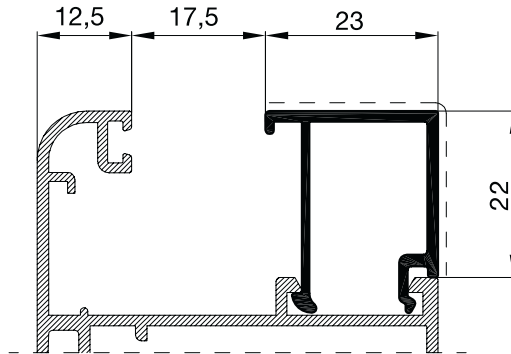
AZ 4525
197 g/ml



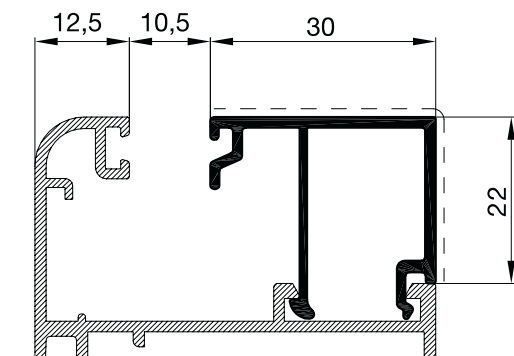
AZ 4546
247 g/ml



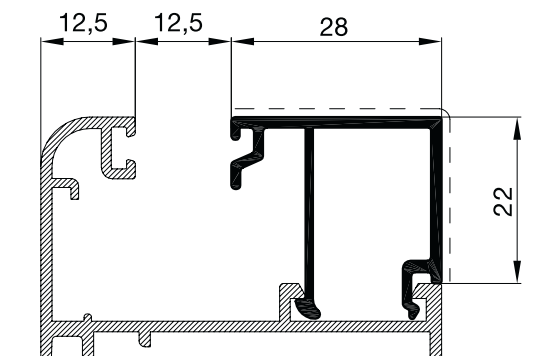
AZ 4557
278 g/ml



AZ 4559
337 g/ml



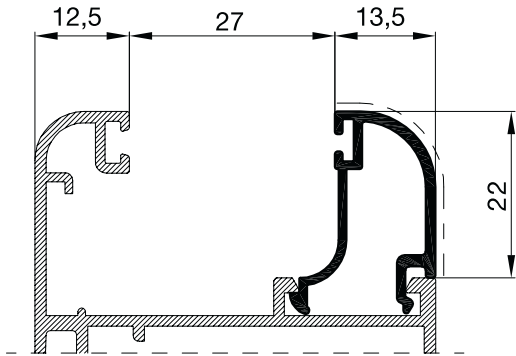
AZ 4558
330 g/ml



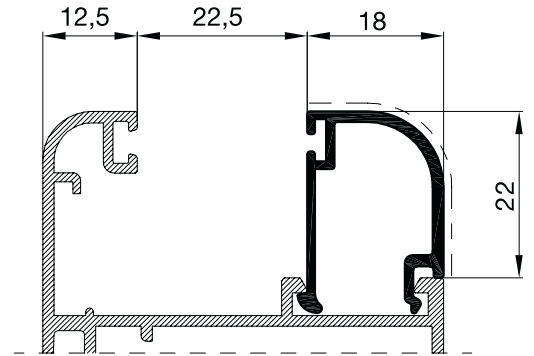
Scala 1:1

Profilati Profiles

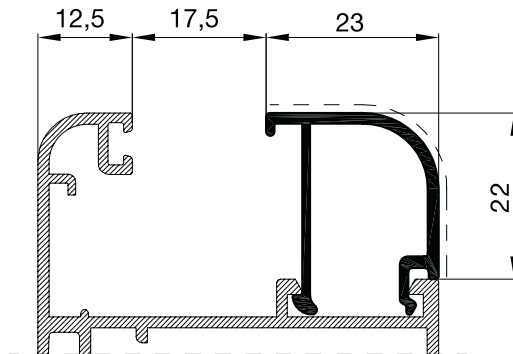
AZ 4575
237 g/ml



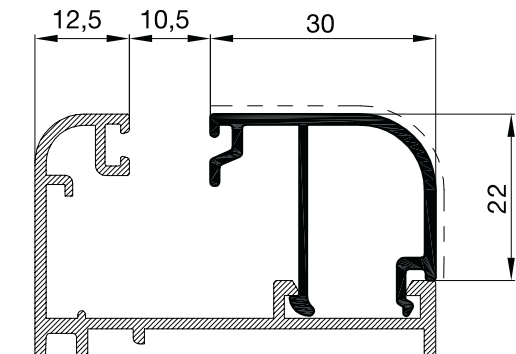
AZ 4576
255 g/ml



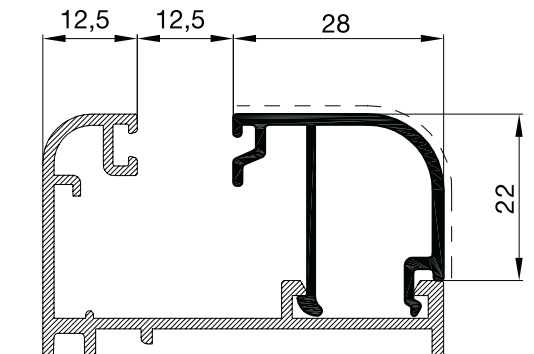
AZ 4518
275 g/ml



AZ 4517
322 g/ml



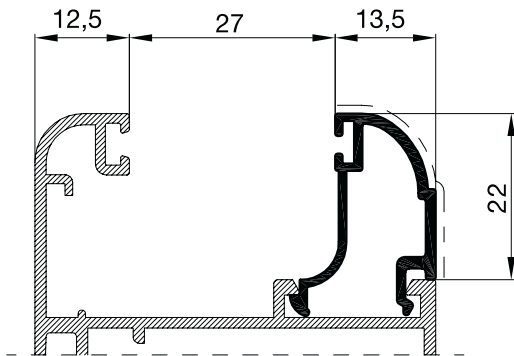
AZ 4532
313 g/ml



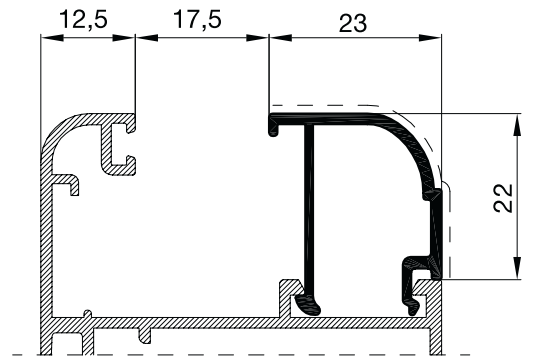
Scala 1:1

Profilati Profiles

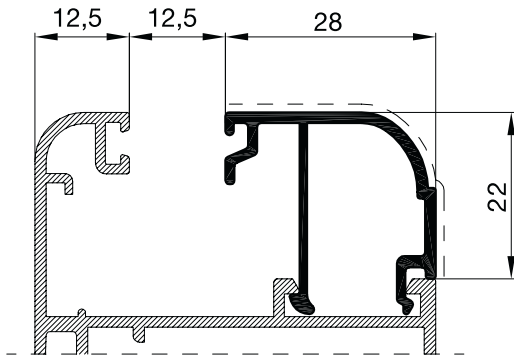
AZ 4560
231 g/ml



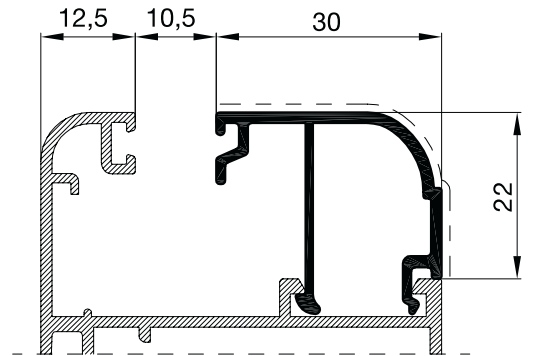
AZ 4561
263 g/ml



AZ 4562
315 g/ml



AZ 4563
322 g/ml

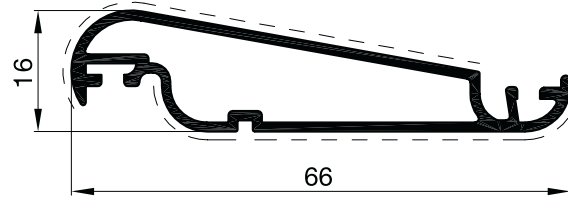


Scala 1:1

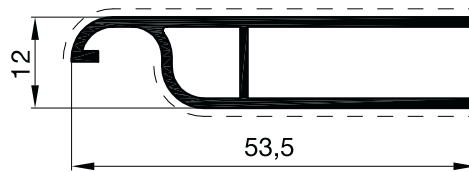
Profiles

Profilati

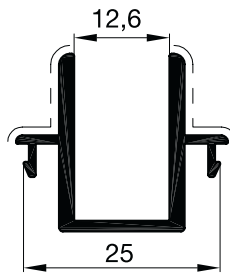
Scala I:I



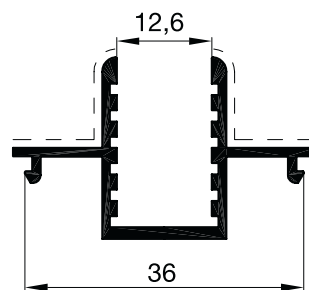
T 3323
526 g/ml



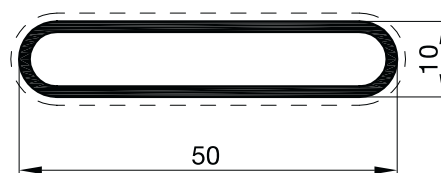
T 370
392 g/ml



T 377
356 g/ml



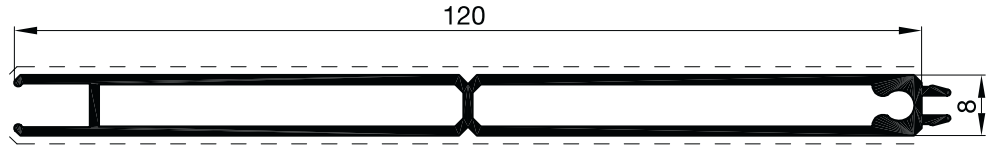
T 373
343 g/ml



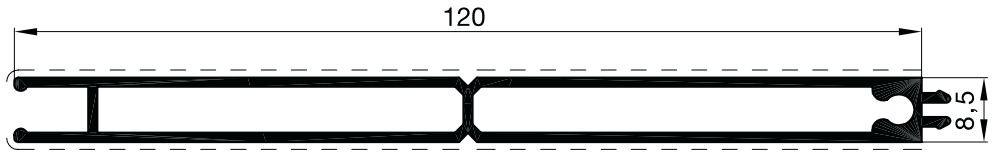
T 9100
404 g/ml

Profilati Profiles

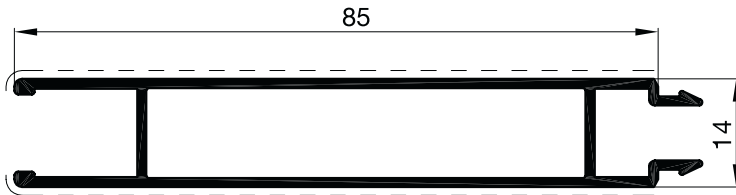
TO 3111
822 g/ml



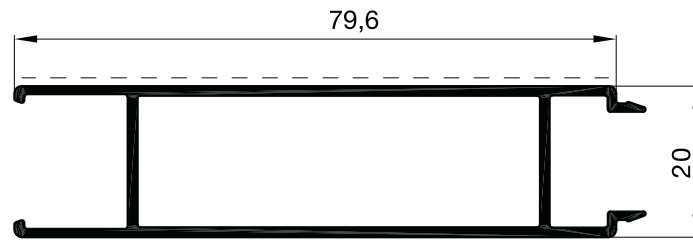
TO 3128
901 g/ml



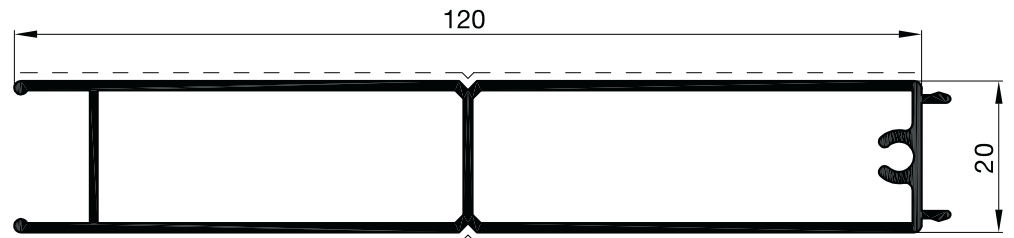
TO 3152
703 g/ml



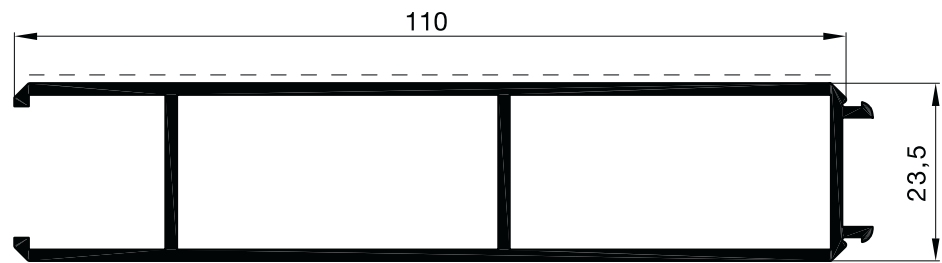
TO 3148
701 g/ml



TO 3110
999 g/ml

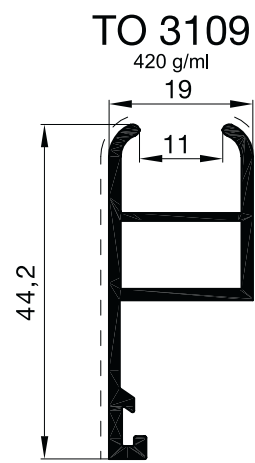
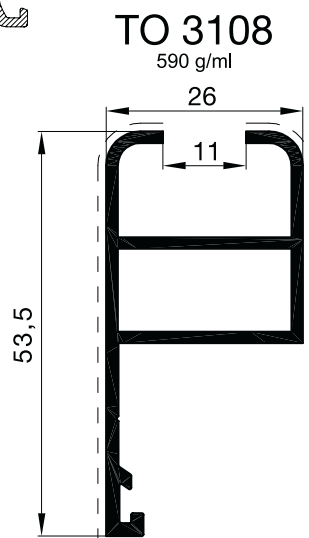
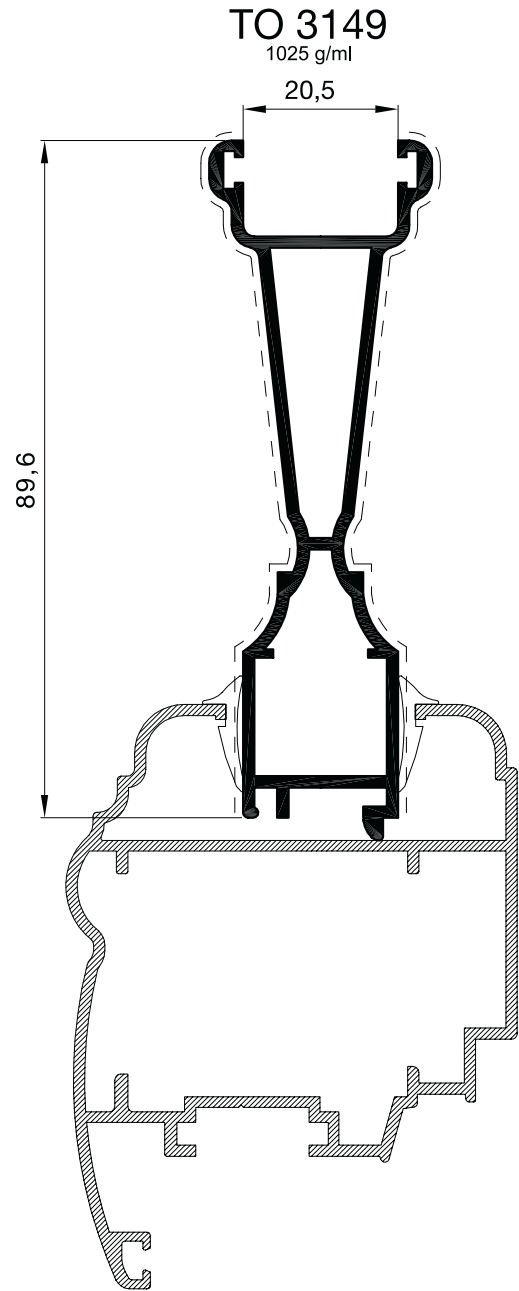
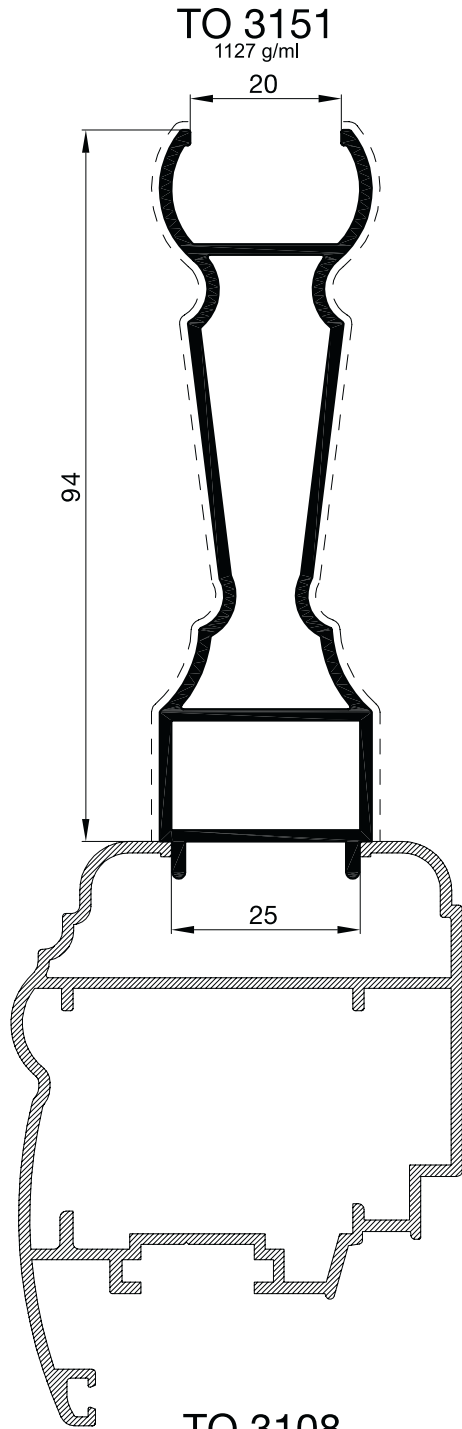


TO 3112
1166 g/ml



Scala 1:1

Profilati Profiles



Scala 1:1

TO 3150
1495 g/ml

